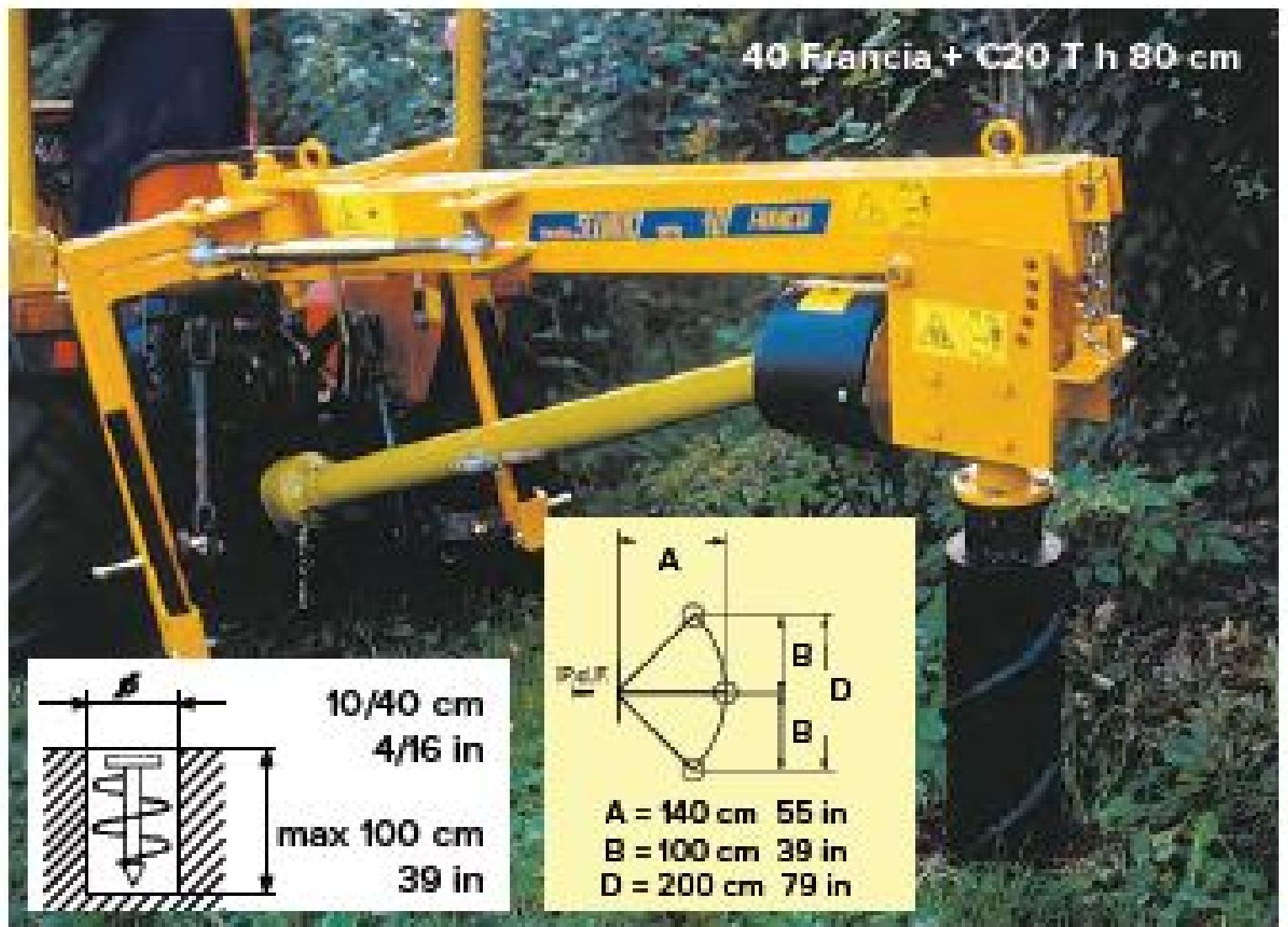


TRIVELLE SPOSTABILI LATERALMENTE A DX/SX CON TELAIO AD ARCO

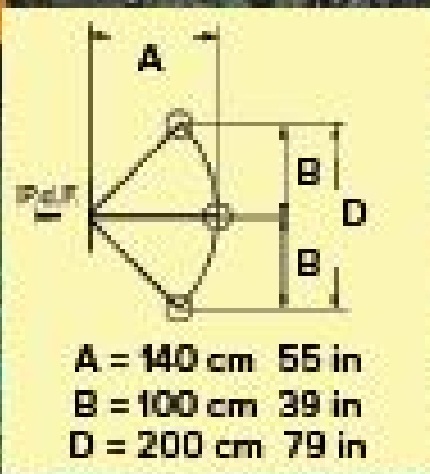
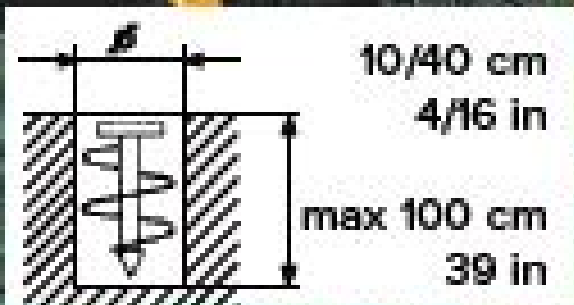
POST-HOLE DIGGERS WITH LEFT/RIGHT SHIFTING POSSIBILITY AND ARCH FRAME

TARIÈRES DÉPLAÇABLES LATÉRALEMENT À DROIT/À GAUCHE AVEC CHÂSSIS EN ARC

AHOYADORES DESPLAZABLES LATERALMENTE HACIA DER./IZQ. CON BASTIDOR DE ARCO
 SETLICHER (RE-LI) VERSCHIEBBARE ERDBOHRER MIT RAHMEN IN BOGENFORM



40 Francia + C20 T h 80 cm



Mod.	HP min / max	KW	Kg	Lb	3p Cat
40 Francia	15/40	11/29	170	375	I
80 Francia Junior	25/90	18/66	200	441	I

OPTIONAL

80 Francia Junior + C30 h 100 cm

