



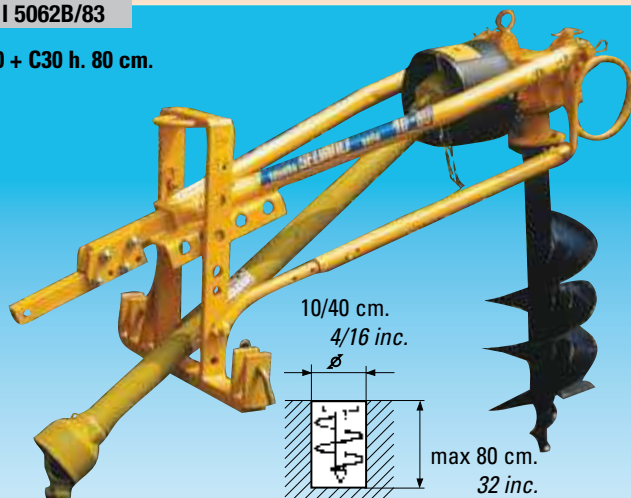
## TRIVELLE A PARALLELOGRAMMA BASSE

Low parallelogram post hole diggers  
 Tarières à parallélogramme basses  
 Ahoyadores de paralelogramo bajos  
 Niedere Erdböhrer mit Parallelogramm

PATENT:

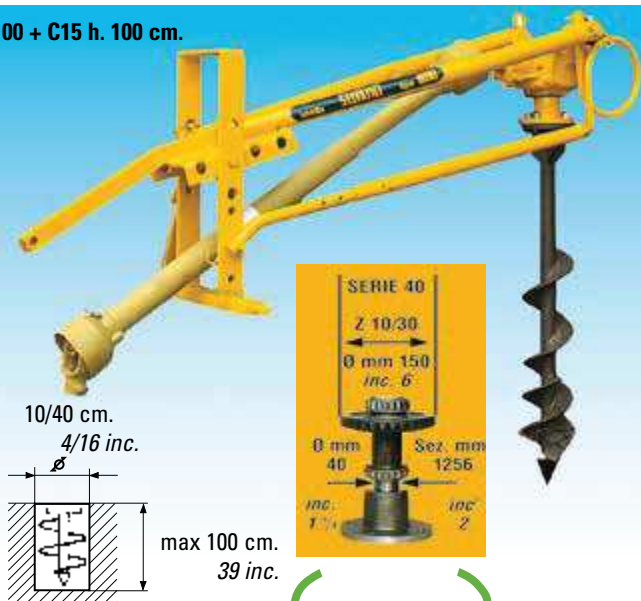
I 5062B/83

40.80 + C30 h. 80 cm.



Mod.	HP min./max.	KW min./max.	Kg.	Lbs.	3p Cat
40.80	15/40	11/29	120	264	0
40.100	15/40	11/29	130	280	I

40.100 + C15 h. 100 cm.



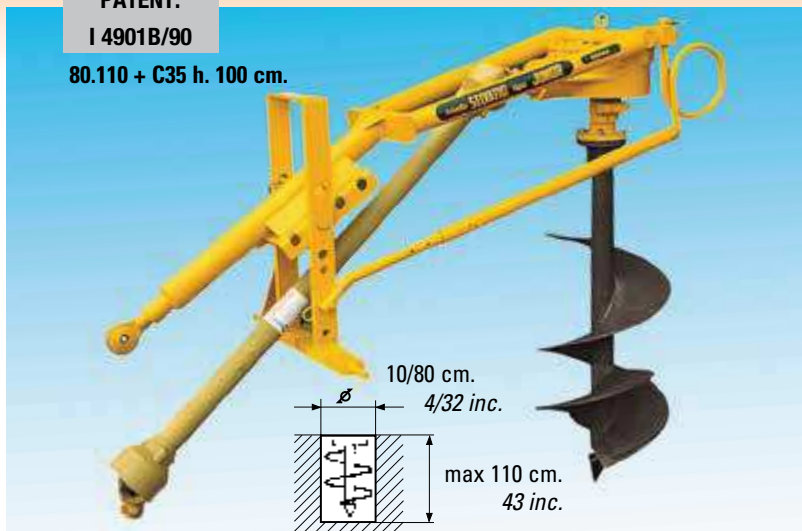
## TRIVELLE A PARALLELOGRAMMA BASSE INCLINABILI TRASVERSALMENTE

Cross sloping parallelogram post hole diggers  
 Tarières à parallélogramme pouvant être inclinées transversalement  
 Ahoyadores de paralelogramo bajos, inclinables transversalmente  
 Parallelogrammerdbohrer mit Seitenneigung

**PATENT:**

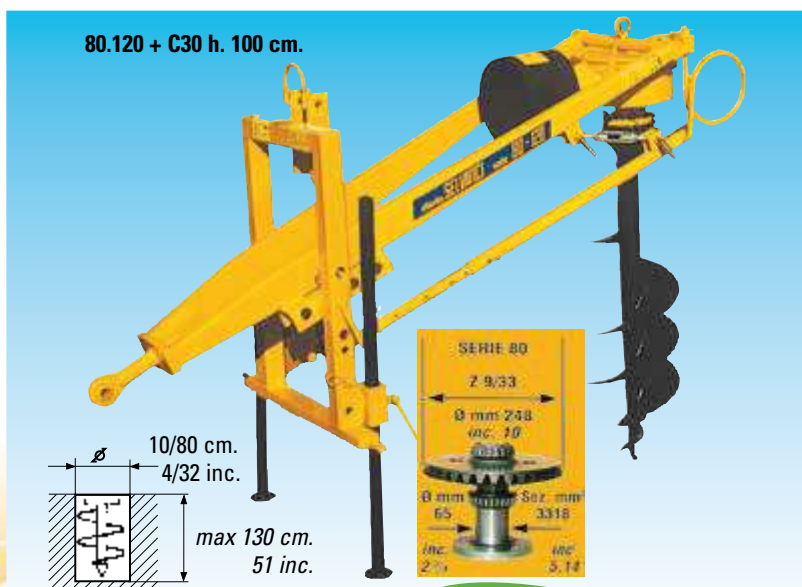
**I 4901B/90**

**80.110 + C35 h. 100 cm.**



Mod.	HP min./max.	KW	Kg.	Lbs.	3p Cat
80.110	20/90	14/66	170	374	I-II
80.120	30/90	22/66	195	429	I-II

**80.120 + C30 h. 100 cm.**



## TRIVELLE PARALLELOGRAMMA BASSE INCLINABILI TRASVERSALMENTE

Cross sloping parallelogram post hole diggers

Tarières à parallélogramme pouvant être inclinées transversalement

**3p. Cat I-II**

Ahoyadores de paralelogramo bajos, inclinables transversalmente

Parallelogrammerdbohrer mit Seitenneigung

**PATENT:**

**14901B/90**

**80.120/3 + C30 h. 100 cm**



**60.110/3 I + C60 a picchi + T60**

Mod.	HP min./max.	KW	Kg.	Lbs.	3p Cat
<b>80.110/3</b>	20/90	14/66	190	418	I-II
<b>80.120/3</b>	30/90	22/66	215	473	I-II
<b>60.110/3 I</b> con inv. idraulico	20/70	14/51	185	407	I-II*
<b>60.120/3 I</b> con inv. idraulico	30/70	22/51	210	462	I-II*

\* with hydraulic inverter