

**TRIVELLE A PARALLELOGRAMMA BASSE INCLINABILI TRASVERSALMENTE**

CROSS SLOPING PARALLELOGRAM POST HOLE DIGGERS

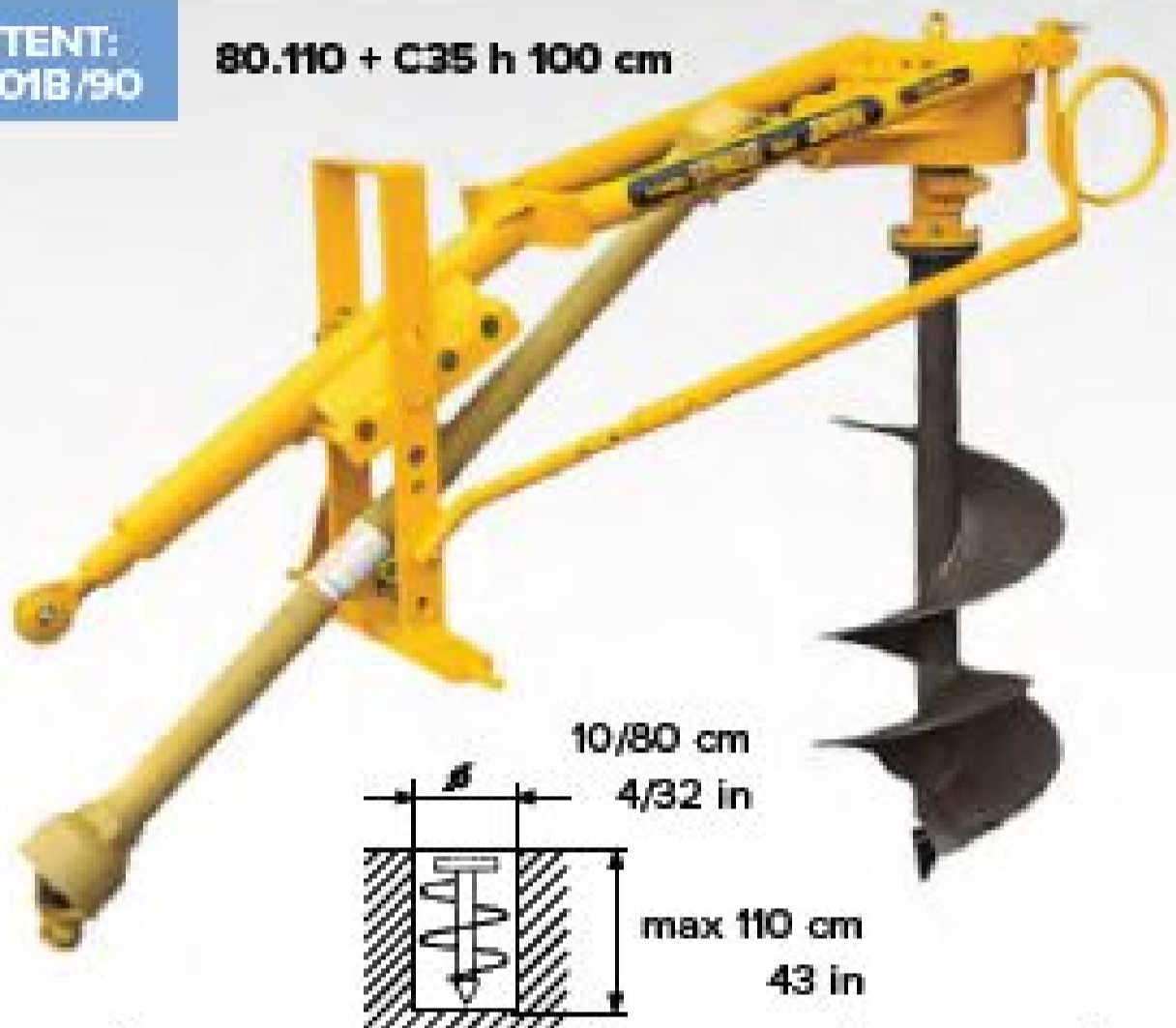
TARIÈRES À PARALLÉLOGRAMME POUVANT ÊTRE INCLINÉES TRANSVERSALEMENT

AHOYADORES DE PARALELOGRAMO BAJOS, INCLINABLES TRANSVERSALMENTE

PARALLELOGRAMMERDBOHRER MIT SEITENNEIGUNG

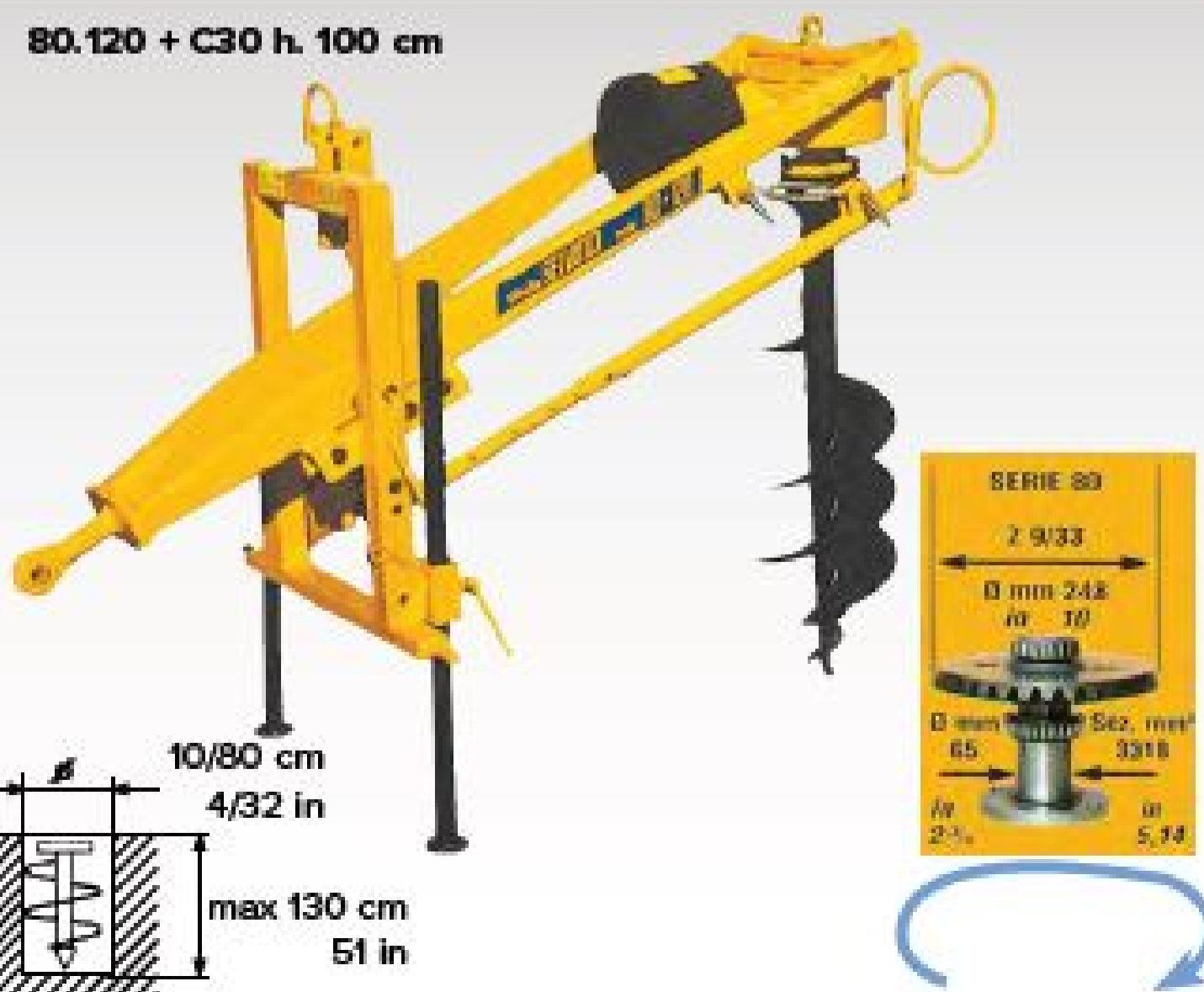
**PATENT:**  
**I 4901B/90**

**80.110 + C35 h 100 cm**



Mod.	HP min / max	KW min / max	Kg	Lb	3p Cat
80.110	20/90	14/66	170	374	I-II
80.120	30/90	22/66	195	429	I-II

**80.120 + C30 h. 100 cm**



**TRIVELLE A PARALLELOGRAMMA BASSE INCLINABILI TRASVERSALMENTE**

CROSS SLOPING PARALLELOGRAM POST HOLE DIGGERS

TARIÈRES À PARALLÉLOGRAMME POUVANT ÊTRE INCLINÉES TRANSVERSALEMENT

AHOYADORES DE PARALELOGRAMO BAJOS, INCLINABLES TRANSVERSALMENTE

PARALLELOGRAMMERDBOHRER MIT SEITENNEIGUNG

**PATENT:**  
**14901B/90**
**3p. Cat I-II**
**80.120/3 + C30 h 100 cm**

**60.110/3 I + C60 a picchi + T60**

Mod.	HP min / max	KW	Kg	Lb	3p Cat
80.110/3	20/90	14/66	190	418	I-II
80.120/3	30/90	22/66	215	473	I-II
60.110/3 I con Inv. Idraulico	20/70	14/51	185	407	I-IP*
60.110/3 I con Inv. Idraulico	30/70	22/51	210	462	I-IP*

\* with hydraulic inverter

# TRIVELLE A PARALLELOGRAMMA BASSE

LOW PARALLELOGRAM POST HOLE DIGGERS

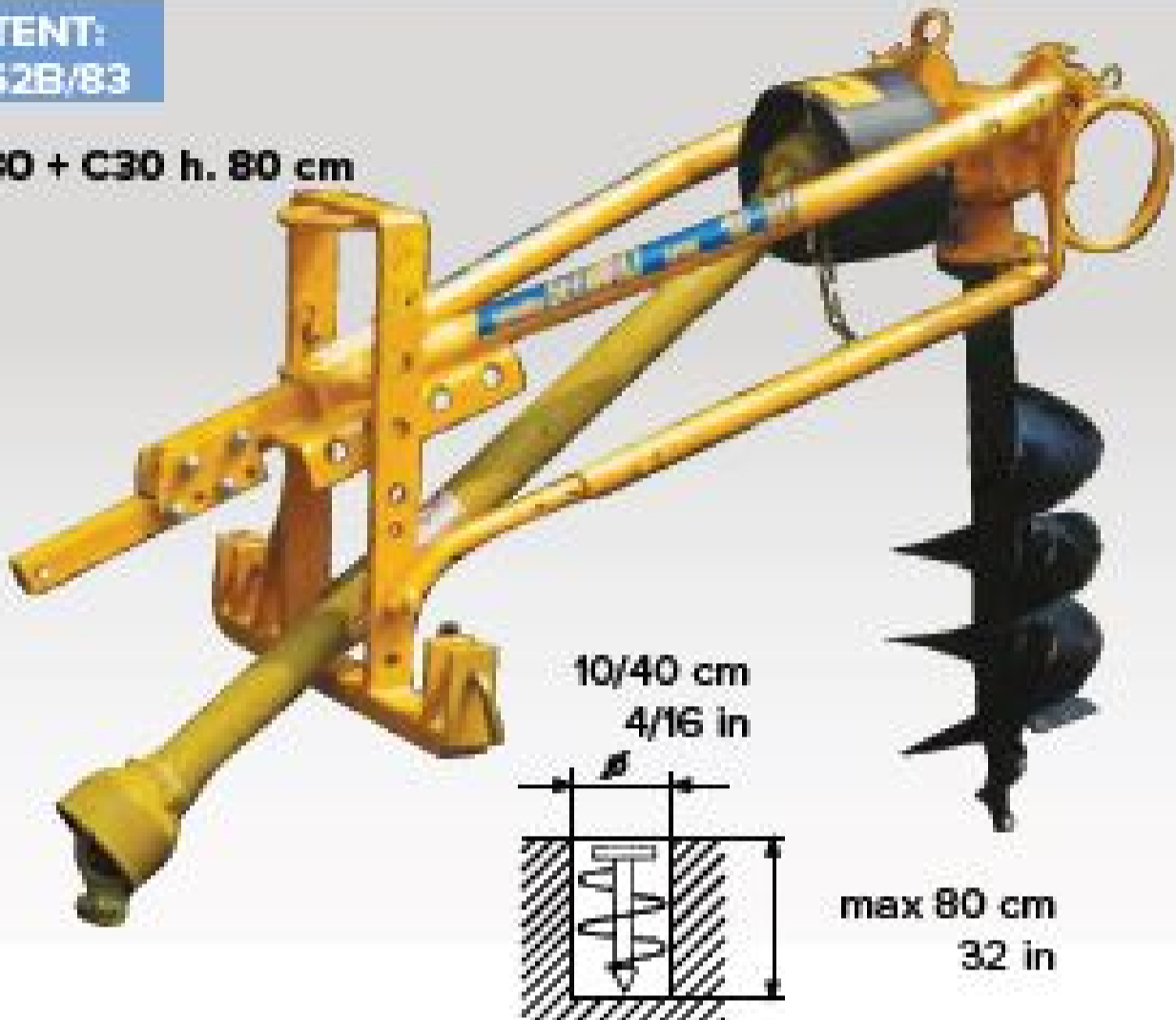
TARIÈRES À PARALLÉLOGRAMME BASSES

AHOYADORES DE PARALELOGRAMO BAJOS

NIEDERE ERDBOHRER MIT PARALLELOGRAMM

**PATENT:**  
I 5062B/83

**40.80 + C30 h. 80 cm**



Mod.	HP min / max	KW	Kg	Lb	3p Cat
40.80	15/40	11/29	120	264	0
40.100	15/40	11/29	130	280	1

**40.100 + C15 h. 100 cm**

