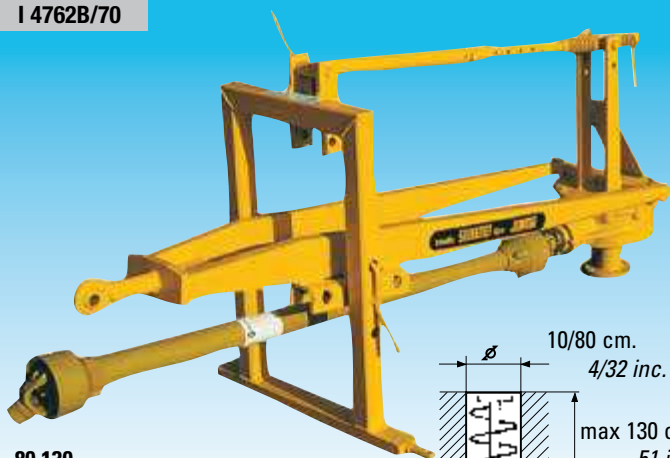




# TRIVELLE A PARALLELOGRAMMA INCLINABILI TRASVERSALMENTE

Cross sloping parallelogram post hole diggers

**PATENT:**  
**I 4762B/70**



**80.130**

Mod.	HP min./max.	KW	Kg.	Lbs.	3p Cat
80.130	30/90	22/66	205	451	I-II

## RALLA

Thrust bearing - Crapaudine  
Cojinete de base - Spurplatte

**OPTIONAL:** x 80.110 = T70  
x 80.120/130 = T71

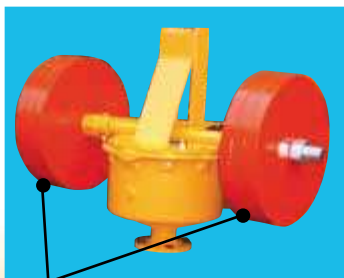
**Kg + 20 Lbs + 44**

80.130 + T71 + C40 h. 100 cm.

50 cm. 50 cm.  
20 inc. 20 inc.



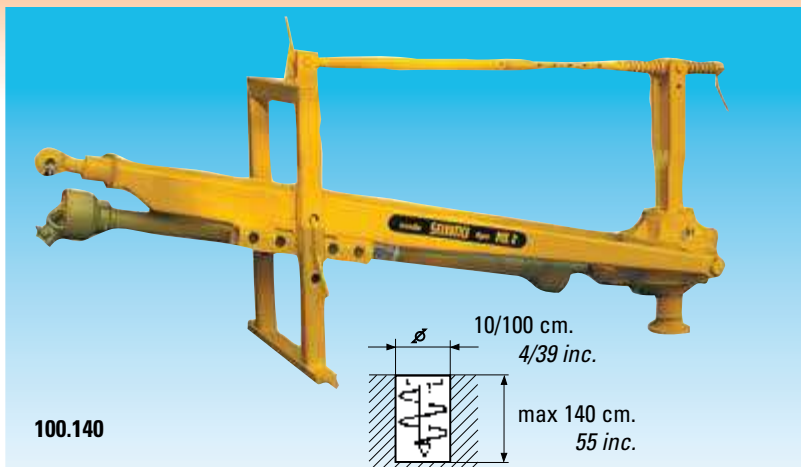
**Optional**



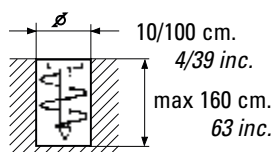
**Optional**

**Kg 50 - 100 - 150 - 200**  
**Lbs 110 - 220 - 331 - 441**

Tarières à parallélogramme pouvant être inclinées transversalement  
 Ahoyadores de paralelogramo inclinables transversalmente  
 Parallelogrammerdboherer mit Seitenneigung



Mod.	HP min./max.	KW min./max.	Kg.	Lbs.	3p Cat
100.140	40/130	29/95	235	517	I-II
100.160	50/180	36/132	255	561	II



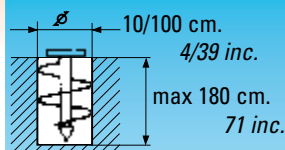
## TRIVELLE CENTRALI INCLINABILI TRASVERSALMENTE PER GRANDI PROFONDITÀ CON INVERTITORE A LEVA

Central post-hole diggers with transversal tilt for great depth with reverser level

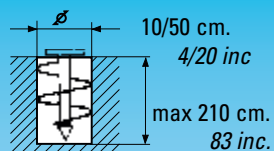
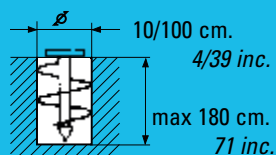
Tarières centrales avec inclinaison transversale pour grande profondeur avec inverseur a levier

Ahoyadores centrales inclinables transversalmente para grandes profundidades con inversor de palanca

Zentrale Erdboher mit Querneigung für Große Tiefe mit hebels Wendegetriebe



Mod.	HP min. / max.	KW	Kg.	Lbs.	3p Cat
100.180/3	50/180	36/132	325	715	II
100.210/3	60/180	44/132	375	825	II



100.210/3 + C30 h. 200 cm.