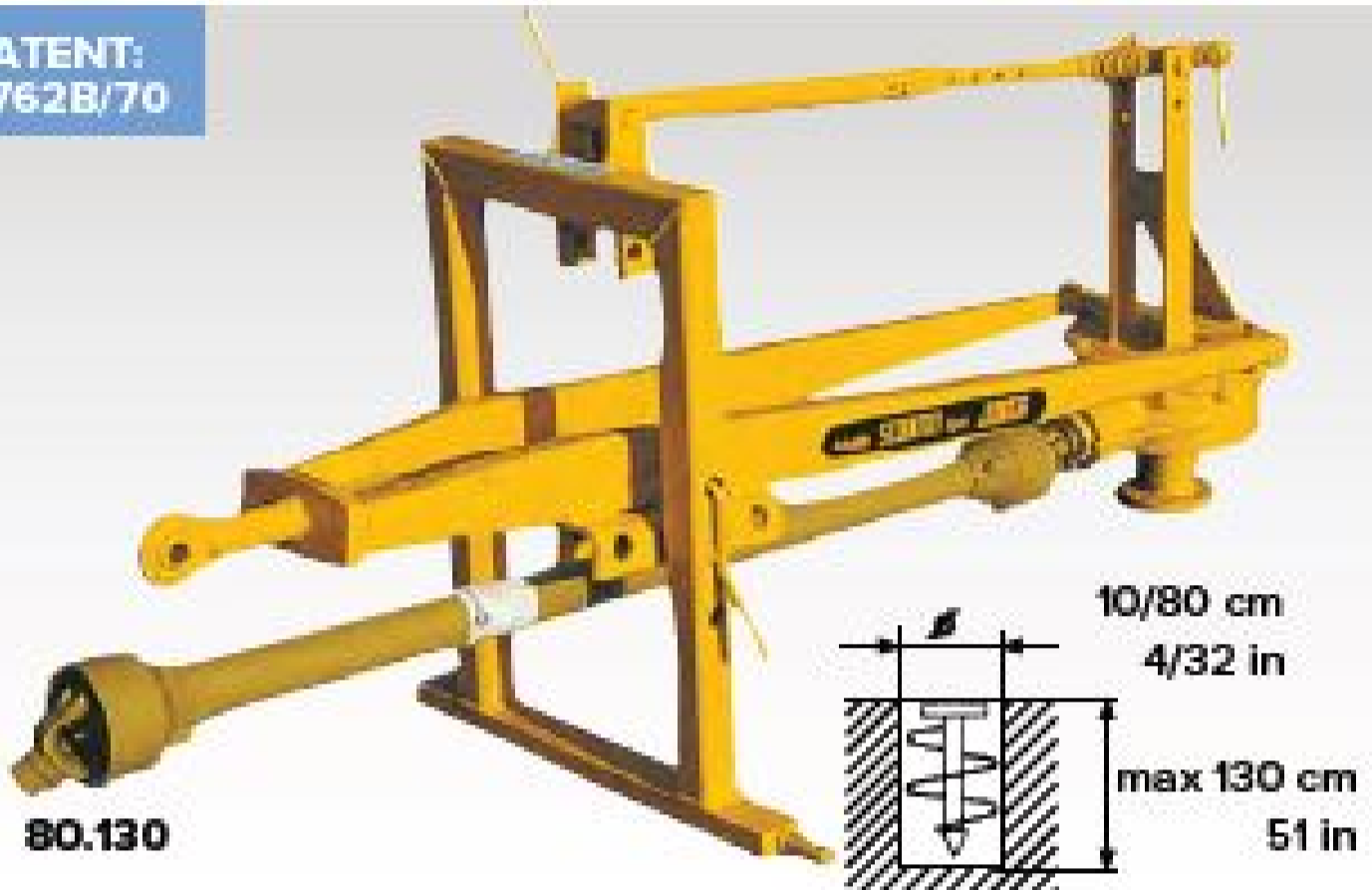


TRIVELLE A PARALLELOGRAMMA INCLINABILI TRASVERSALMENTE

CROSS SLOPING PARALLELOGRAM POST HOLE DIGGERS

PATENT:
I 4762B/70



Mod.	HP min / max	KW	Kg	Lb	3p Cat
80.130	30/90	22/66	205	451	HI

RALLA

Thrust bearing - Crapaudine
Cojnete de base - Spurplatte

OPTIONAL: x 80.110 - T70
x 80.120/130 - T71

Kg + 20 Lb + 44

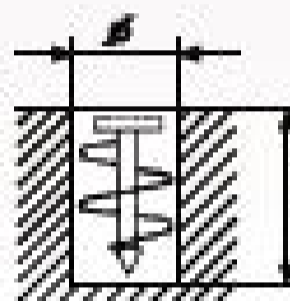


Kg 50 - 100 - 150 - 200
Lb 110 - 220 - 331 - 441

TARIÈRES À PARALLÉLOGRAMME POUVANT ÊTRE INCLINÉES TRASVERSALEMENT AVEC INVERSEUR
 AHUYADORES DE PARALELOGRAMO INCLINABLES TRANSVERSALMENTE CON INVERSOR DE PALANCA
 PARALLELOGRAMMERDBOHRER MIT SEITENNEIGUNG MIT HEBELS WENDEGETRIEBE



100.140/3

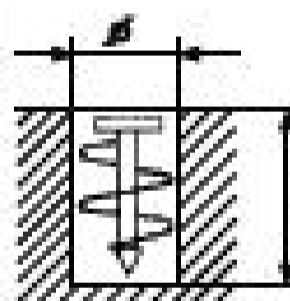


10/100 cm
 4/39 in
 max 140 cm
 55 in

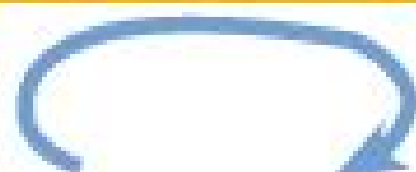
Mod.	HP min / max	KW	Kg	Lb	3p Cat
100.140/3	40/130	29/95	235	517	I-II
100.160/3	50/180	36/132	255	561	II



100.160/3 + C90 h 100 cm



10/100 cm
 4/39 in
 max 160 cm
 63 in



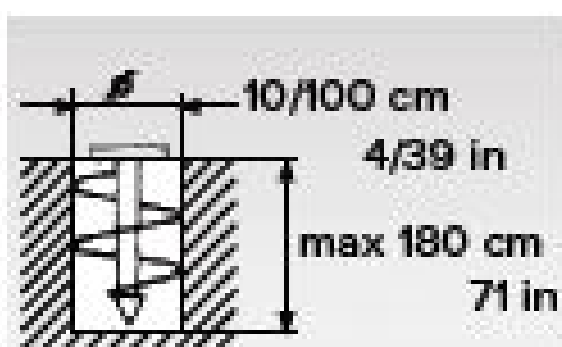
TRIVELLE CENTRALI INCLINABILI TRASVERSALMENTE PER GRANDI PROFONDITÀ CON INVERTITORE A LEVA

CENTRAL POST-HOLE DIGGERS WITH TRANSVERSAL TILT FOR GREAT DEPTH WITH REVERSE LEVER

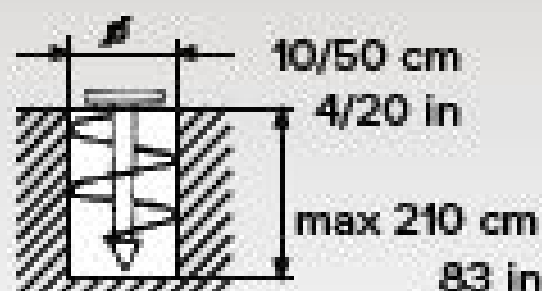
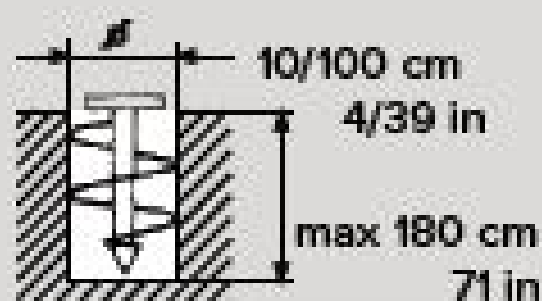
TARIÈRES CENTRALES AVEC INCLINAISON TRANSVERSALE POUR GRANDE PROFONDEUR AVEC INVERSEUR À LEVER

AHUYADORES CENTRALES INCLINABLES TRANSVERSALMENTE PARA GRANDES PROFUNDIDADES CON INVERSOR DE PALANCA

ZENTRALE ERDBOHRER MIT QUERNEIGUNG FÜR GROSSE TIEFE MIT HEBELS WENDEGETRIEBE



Mod.	HP min / max	KW min / max	Kg	Lb	3p Cat
100.180/3	50/180	36/132	325	715	II
100.210/3	60/180	44/132	375	825	II



100.210/3 + C30 h 200 cm